

# Herzlich Willkommen

- **Info-Workshop  
Schankanlagenbauer  
Berlin, 27. November 2015**



**LOW PRICE – HIGH PERFORMANCE**

## Peter Reimann

- Abteilungsleiter Vertrieb ecomax by HOBART
- Seit 2007 bei HOBART
- Vertriebsgebiet D/A/CH

## Themen heute

1. ecomax Produktlinien
2. Einsatzgebiete
3. Produktübersicht
4. Einstellung Chemie
5. Flyer-Aktion

Einsteiger

ecomax

2003 Start

2010  
Made in Germany

Fortgeschrittener

ecomax plus

2015 Juli

Profi

PROFI

Experte

PREMAX

Einsteiger

ecomax

- Neu-Gastronomen
- Vereinsheime
- Café, Bistro, Kleingastronom
- Preisgetriebene Investition
- "Braucht eine Spülmaschine"

Fortgeschrittener

ecomax plus

- Erfahrenere Gastronomen
- Bars / Vinotheken
- Ki-Ta
- Weniger preisgetrieben
- Braucht zuverlässige Hilfe



ecomax™  
by HOBART



plus





## **ecomaxplus G403**

- Kompakte Gläserspülmaschine
- 400 x 400 mm Standard-Korb
- Voll-Ausstattung



Türdichtung



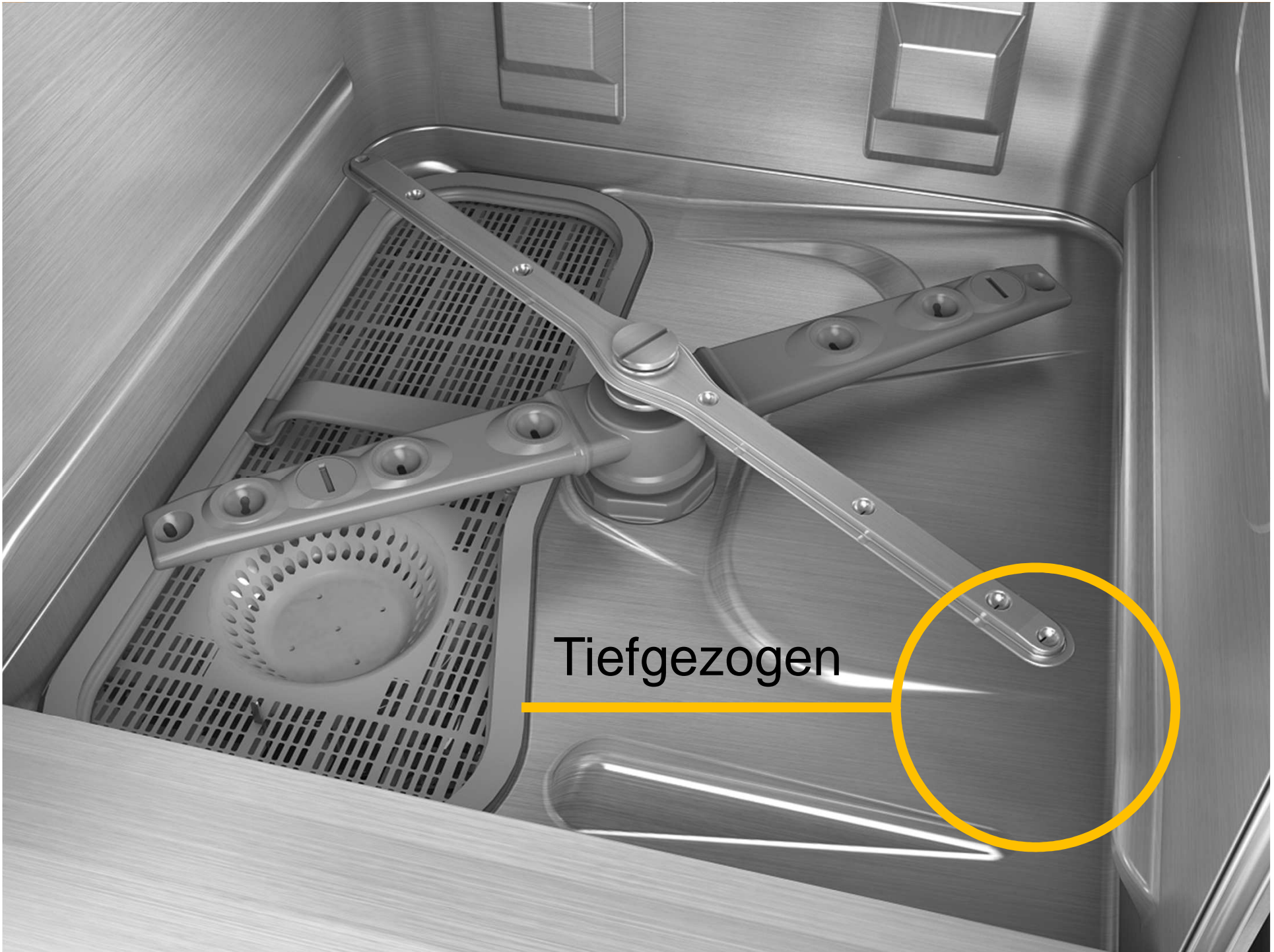
Doppelwandig



Türdesign

Federentlastet





Tiefgezogen



	<b>ecomax</b>	<b>ecomaxplus</b>	<b>PROFI</b>
Waschpumpe	0,25 kW	0,6 kW	0,6 kW

- Verbesserte Waschleistung
- Waschpumpe analog zu GC / FX





	<b>ecomax</b>	<b>ecomaxplus</b>	<b>PROFI</b>
Wasserverbrauch	2,9l / Korb	2,5l / Korb	1,9l / Korb
Tankinhalt	11l	8l	8l

- 13% geringerer Wasserverbrauch gegenüber **ecomax** 402
- 27% Geringeres Tankvolumen



	<b>ecomax</b>	<b>ecomaxplus</b>	<b>PROFI</b>
Anschlusswert	2,2 kW (230V)	3,2 kW (230V)	4,6 kW (400V)

- Anschluss an 230V
- Multiphasing vor Ort möglich





	<b>ecomax</b>	<b>ecomaxplus</b>	<b>PROFI</b>
Korbmaß	395 x 395 mm	400 x 400 mm	400 x 400 mm

- Neu: Standard-Korbmaß
- Alle 400 x 400 mm Körbe verwendbar



	<b>ecomax</b>	<b>ecomaxplus</b>	<b>PROFI</b>
Listpreis	402S-12: 2.429€		
	<b>402-20: 2.369€</b>	<b>G403-11A: 3.199€</b>	<b>GC-10A 4.105€</b>
	402-12: 2.219€		
	402-10: 1.799€		

	402	G403	GC
Doppelwandig		✓	✓
Türdichtung		✓	✓
Tiefgezogener Tank		✓	✓
Tankabdecksieb		✓	✓
Feinfilter			✓
Sieb-Einsatzkontrolle			✓
Clip-In Wascharme			✓
Restlaufanzeige			✓
Kaltklarspülung			✓
Text-/Grafikdisplay			✓



## **ecomaxplus F503**

- Geschirrspülmaschine
- mit geändertem Temperaturprofil  
auch als Gläserspülmaschine einsetzbar
- 500 x 500 mm Standard-Korb
- Voll-Ausstattung



	<b>ecomax</b>	<b>ecomaxplus</b>	<b>PROFI</b>
Waschpumpe	0,37 kW	0,6 kW	0,6 kW

- Verbesserte Waschleistung gegenüber **ecomax** 502
- Waschpumpe analog zu GC / FX



	<b>ecomax</b>	<b>ecomaxplus</b>	<b>PROFI</b>
Wasserverbrauch	2,9l / Korb	2,8l / Korb	2,0l / Korb
Tankinhalt	25l	10,6l	10,6l

- Ähnlicher Wasserverbrauch und Tankvolumen wie ecomax 502
- Höchste Ressourcen-Effizienz bei HOBART



	<b>ecomax</b>	<b>ecomaxplus</b>	<b>PROFI</b>
Anschlusswert	6,0 kW (400V)	7,7 kW (400V)	7,7 kW (400V)

- Anschluss standardmäßig an 400V
- Multiphasing vor Ort möglich





	<b>ecomax</b>	<b>ecomaxplus</b>	<b>PROFI</b>
Listpreis	502S-12: <b>3.019€</b>	F503S-10A: <b>4.449€</b>	FXS-10A: <b>6.045€</b>
	502S-10: 2.469€		
	502-21: <b>2.949€</b>	F503-10A: <b>4.199€</b>	FX-10A <b>5.110€</b>
	502-12: 2.759€		
	502-10: 2.219€		

	502	F503	FX
Doppelwandig		✓	✓
Türdichtung		✓	✓
Tiefgezogener Tank		✓	✓
Tankabdecksieb		✓	✓
Feinfilter			✓
Sieb-Einsatzkontrolle			✓
Clip-In Wascharme			✓
Restlaufanzeige			✓
SENSO-ACTIVE Ressourceneinsatz			✓
Wasserwechselprogramm			✓

## Haubenspülmaschine 602 – ab 07/2014



## Haubenspülmaschine 6XX – Facelift 2014



- **Allseitig geschlossene Haube**
- **70% der Energie bleiben IN der Haube**
- **Spürbar geringerer Energieverbrauch**
- **Besseres Raumklima**
- **Alleinstellungsmerkmal in diesem Preissegment**
- **Neues Korbführungsprofil (07/2014)**
- ☺ **leichtere Reinigung**
- ☺ **Großes Spülgut ohne Korb möglich**
- **Verbrauch nur 2,8 l/Korb**
- **Neuer Enthärter (AMX)**

## Das überlegene Haubenkonzept:





## Besondere Gewährleistungsregelung ecomax:

- Für Artikel, die nicht durch gesonderte Vereinbarung und Preisaufschlag die Gewährleistung nach §7 der HOBART AGB insgesamt eingeschlossen haben, gilt:

***Abweichend von §7 unserer AGB übernehmen wir für Geräte der Marke "ecomax by HOBART" die Gewährleistung nur dahingehend, dass fehlerhafte Teile durch kostenlose Lieferung ersetzt werden. Eine darüber hinausgehende Gewährleistung ist ausgeschlossen!***

("Ersatzteil-Garantie")

- Fahrt- / Arbeitszeiten sind für den Fachhandel durch den Fachhandels-Rabatt abgegolten. Ausnahme nach Absprache: "Neundefekt" = Ausfall innerhalb der ersten 4 Wochen
- Gewährleistungsanspruch besteht nur zwischen Vertragspartnern. (Endkunde / verkaufender Händler)

## **Optional:**

**Kauf der Gewährleistung gem. §7 HOBART AGB – “AGAR“**

**Kauf der Aufstellung und Einweisung – “ASAUF“**

- Ideal für den überregionalen Verkauf
- optional pro Maschine bestellbar
- erfasst über die Serial-Nummer
- **NICHT** nachträglich möglich!
- Übernahme von Arbeits- und Fahrtzeit adäquat zu den GW-Bestimmungen des HOBART-KD

### **Kosten der Gewährleistung konform §7 HOBART AGB:**

Untertischmaschine: 200 Euro netto (ecomaxplus 230€)

Haubenmaschine: 300 Euro netto (ecomaxplus 345€)

(für dt. Inseln zuzüglich 100 Euro)

Aufstellung und Einweisung durch den HOBART-KD optional möglich zu den aktuellen KD-Sätzen.



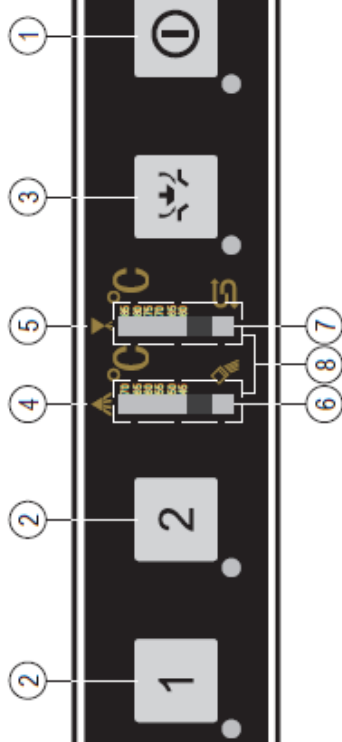


## Easy Business durch die Onlineplattform

- [www.ecomaxbyhobart.de](http://www.ecomaxbyhobart.de)

...

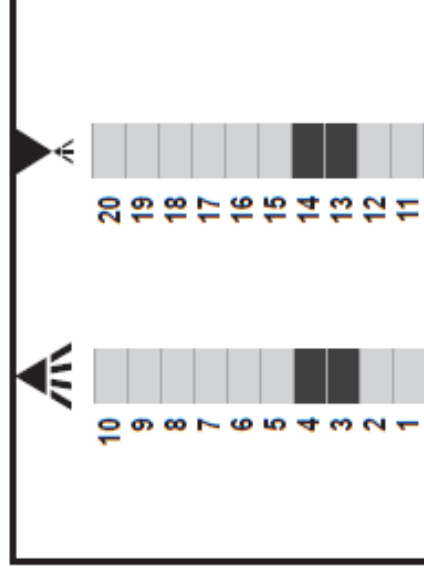
**ecomax** plus  
by HOBART



①	EIN/Abbruch-Taste	<p>Durch Drücken dieser Taste wird die Maschine eingeschaltet. LED leuchtet nach dem Betätigen auf.</p> <ul style="list-style-type: none"> <li>– LED blinkend = Maschine wird befüllt und beheizt.</li> <li>– LED Dauerlicht = Maschine ist betriebsbereit.</li> </ul> <p>Bei Fehlbedienung oder Störung kann durch Drücken dieser Taste die Maschine ohne vorheriges Abpumpen sofort ausgeschaltet werden. Danach ist die Maschine jedoch nicht spannungsfrei.</p>
②	Programm-Tasten	<p>Durch Drücken dieser Tasten kann zwischen Kurz-Programm (1) und Standard-Programm (2) gewählt werden. Die entsprechende LED leuchtet auf.</p>
③	Ablauf/AUS-Taste	<p>Drücken und Halten (min. 3 Sekunden) der Taste aktiviert das automatische Selbstreinigungsprogramm und schaltet danach die Maschine automatisch aus. Bei Maschinen mit Ablaufpumpe wird der Tank entleert. Danach ist die Maschine jedoch nicht spannungsfrei.</p>
④	Temperaturanzeige Waschung	
⑤	Temperaturanzeige Klarspülung	
⑥	Salzmangel-Anzeige	<p>Zeigt Mangel an Regeneriersalz im Enthärter an (falls eingebaut).</p>
⑦	Regenerations-Anzeige	<p>Regeneration der Enthärtung aktiv. Programmlaufzeit kann sich verlängern.</p>

⑧ Anzeige der Einstellfunktionen

Die einzelnen LEDs werden auch für diverse Einstellungen und Sonderfunktionen genutzt.



**Linke Anzeige:** Entsprechend der angewählten Funktion leuchten die LEDs 1 bis 5.

- 1 = Reinigerdosierzeit
- 2 = Klarspülerdosierzeit
- 3 = Härteeinstellung
- 4 = Schlauchbefüllung Reiniger
- 5 = Schlauchbefüllung Klarspüler

**Rechte Anzeige:** Zeigt den eingestellten Wert an.

## 6.4.2 Ansaugschläuche befüllen

---

**HINWEIS: Nur bei abgeschalteter Maschine möglich.**

- ▶ Tür öffnen.
- ▶ Beide PROGRAMM-Tasten ② gleichzeitig drücken.
  - ↳ Tasten-LEDs leuchten auf.
  - ↳ In der Anzeige ③ leuchten die LEDs 1 und 11-20 (abhängig von der Grundeinstellung).
- ▶ PROGRAMM-Taste „1“ mehrmals drücken, bis in der Anzeige ③ LED 3 leuchtet.
- ▶ Tür schließen.
- ▶ PROGRAMM-Taste „1“ nochmals drücken.
  - ↳ Anzeige ③ LED 4 leuchtet auf.

### **Reinigerschlauch befüllen:**

- ▶ PROGRAMM-Taste „2“ drücken und halten bis der Ansaugschlauch sichtbar gefüllt ist.
  - ↳ Schlauch wird befüllt.
  - ↳ Lauflicht Anzeige ③ LEDs 15–18.

Das Loslassen der Taste unterbricht den Füllvorgang.

### ***Klarspülerschlauch befüllen:***

- ▶ PROGRAMM-Taste „1“ nochmals drücken.
  - ↳ Anzeige ③ LED 5 leuchtet auf.
- ▶ PROGRAMM-Taste „2“ drücken und halten bis der Ansaugschlauch sichtbar gefüllt ist.
  - ↳ Schlauch wird befüllt.
  - ↳ Lauflicht Anzeige ③ LEDs 15–18.

Das Loslassen der Taste unterbricht den Füllvorgang.

### ***Schlauchbefüllung beenden:***

- ▶ Tür öffnen oder 30 Sekunden keine Taste betätigen.

## 8.1 Bedienermenü öffnen

---

**HINWEIS: Nur bei abgeschalteter Maschine möglich.**

- ▶ Tür öffnen.
- ▶ Beide PROGRAMM-Tasten ☺ gleichzeitig drücken.
  - ↳ Tasten-LEDs leuchten auf.
  - ↳ In der Anzeige ☺ leuchten die LEDs 1 und 11-20 (abhängig von der Grundeinstellung).



### 8.3 Chemieeinstellungen durchführen



#### **VORSICHT**

##### **Verätzung, Sensibilisierung an der Hautoberfläche, Vergiftung**

Verwendung von nicht geeigneter Chemie kann zu Verletzungen führen.

- ▶ Nur handelsübliche Reiniger und Klarspüler (für den gewerblichen Gebrauch) verwenden.
- ▶ Anwendungs- und Sicherheitshinweise des Herstellers beachten.

<b>Einstellung</b>	<b>Auswahl</b>
Reinigerdosierung	Ein LED = ca. 3,5 s ≈ 1 g/l Werkseinstellung: LED 11-13 = 10,5 s ≈ 3 g/l Möglicher Bereich: 1–10 g/l
Klarspülerdosierung	Ein LED = ca. 0,7 s ≈ 0,1 g/l Werkseinstellung: LED 11-13 = 2,1 s ≈ 0,3 g/l Möglicher Bereich: 0,1–1,0 g/l

### **Einstellung durchführen:**

- ▶ Bedienermenü öffnen, siehe Abschnitt 8.1.
  - ↳ Tasten-LEDs leuchten auf.
  - ↳ In der Anzeige ③ leuchten die LEDs 1 (links) und 11-20 (rechts).
  - ↳ Die rechte Anzeige zeigt den eingestellten Wert der Reinigungszeit.

### **Reinigerdosiermenge einstellen**

- ▶ PROGRAMM-Taste „2“ so oft drücken bis der gewünschte Wert angezeigt wird.

### **Klarspülerdosiermenge einstellen**

- ▶ PROGRAMM-Taste „1“ nochmals drücken.
  - ↳ In der Anzeige ③ leuchten die LEDs 1 und 2 (links) und 11-20 (rechts).
  - ↳ Die rechte Anzeige zeigt den eingestellten Wert der Klarspülerdosierzeit.
- ▶ PROGRAMM-Taste „2“ so oft drücken bis der gewünschte Wert angezeigt wird.





**Flyer-Aktion ...**

## Zusammenfassung

**EINFACHE REINIGUNG ✓**



**ROBUST UND ZUVERLÄSSIG ✓**

**SERVICE-SUPPORT ✓**



**VERTRIEBS-SUPPORT ✓**

**ecomax**<sup>TM</sup>  
by **HOBART**

**ZERTIFIZIERTE  
QUALITÄTS-FERTIGUNG ✓**



**PREIS ⇔ WERT ✓**



**ecomax by HOBARRT**

**das Plus für den Fachhandel**

- ✓ **ergänzt das Premium-Sortiment nahtlos**
- ✓ **Maschinen für alle Anwendungsbereiche**
- ✓ **Zentrale Ersatzteilversorgung**
- ✓ **Maschinen aller Preis- und Leistungs-Bereiche,  
passendes Zubehör, Wasseraufbereitung,  
Chemie und technischer Support inkl. Schulungs-Option**

**ALLES VON EINEM HERSTELLER  
MIT EINER STARKEN MARKE.**



**Produkte sind austauschbar –**

**Beziehungen sind es nicht!**

**VIELEN DANK + VIEL ERFOLG!**

